

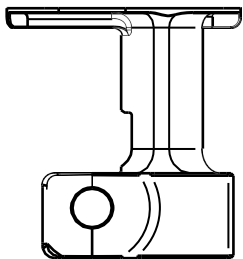
ugo<sup>®</sup>

# サーマルカメラオプション

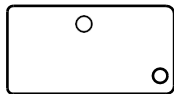
組み立て・インストールガイド



# ◇ 内容物



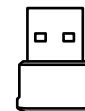
サーマルカメラマウンタ  
x1



カメラキャップ  
x1

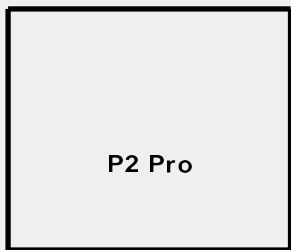


M4 タッピングネジ  
x4

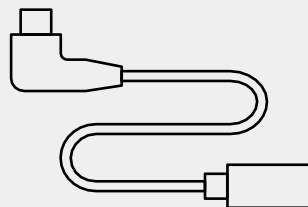


USB Type-C to A  
変換コネクタ  
x1

## ◆P2 Pro サーマルカメラ同梱物



P2 Pro サーマルカメラ  
x1



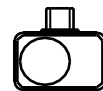
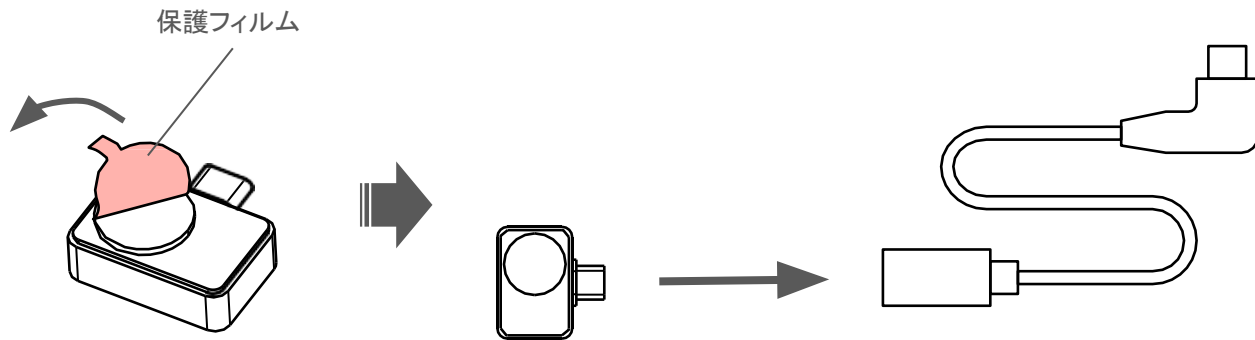
USB Type-C to C  
延長ケーブル  
x1



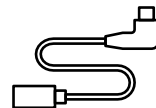
インストールガイド  
x1

# ◇ サーマルカメラ組み立て手順

①



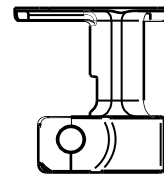
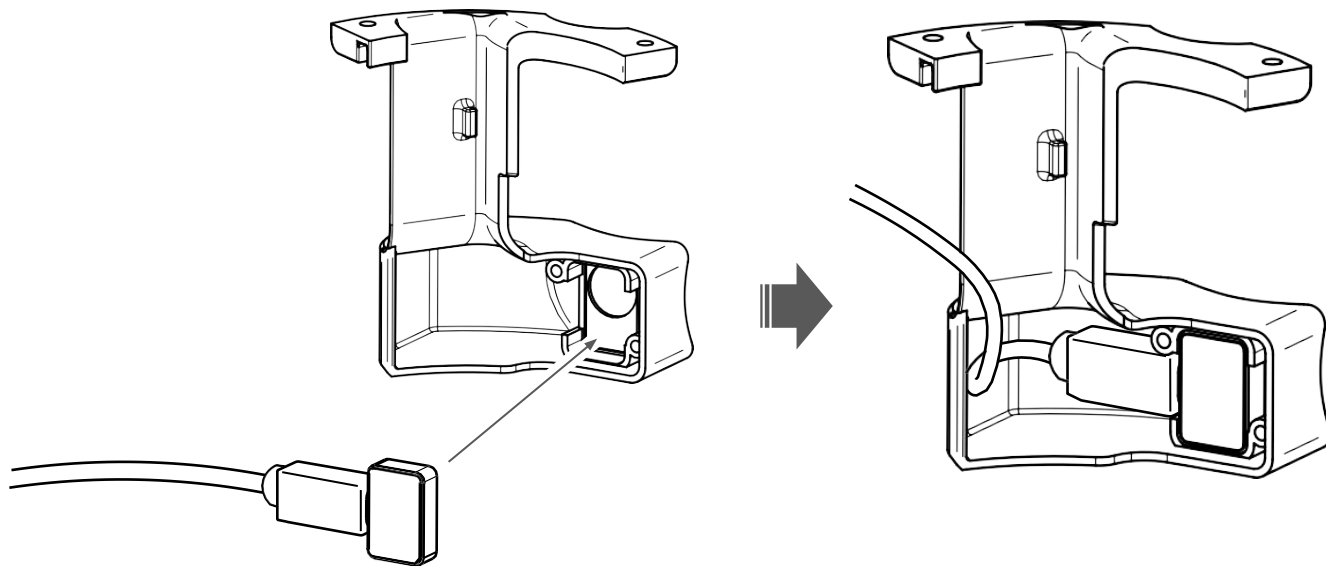
P2 Pro  
サーマルカメラ



USB Type-C to C  
延長ケーブル

サーマルカメラ本体のレンズに貼り付けられている保護フィルムを剥がし、  
付属の USB Type-C to C 延長ケーブルに接続する。

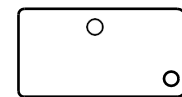
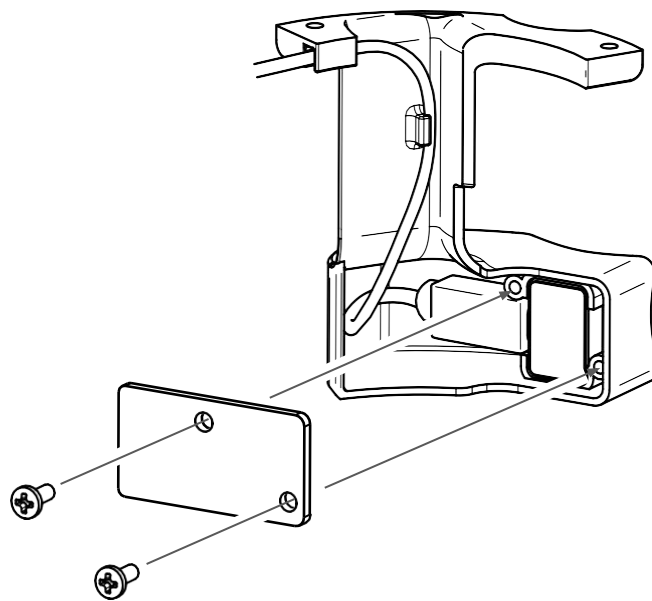
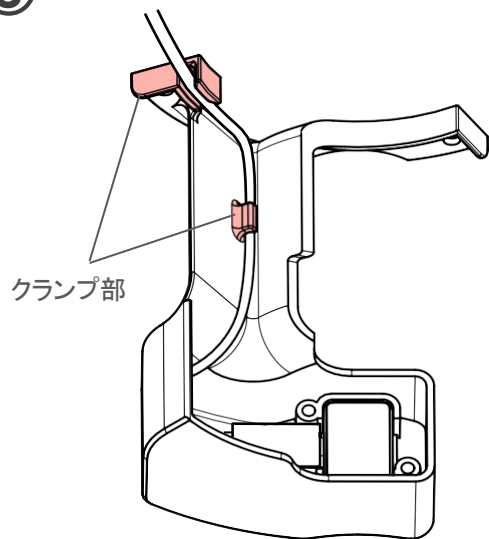
②



サーマルカメラ  
マウンタ

ケーブルを接続したサーマルカメラを、図の向きでサーマルカメラマウンタ後部から  
はめこむ。

③



カメラキャップ

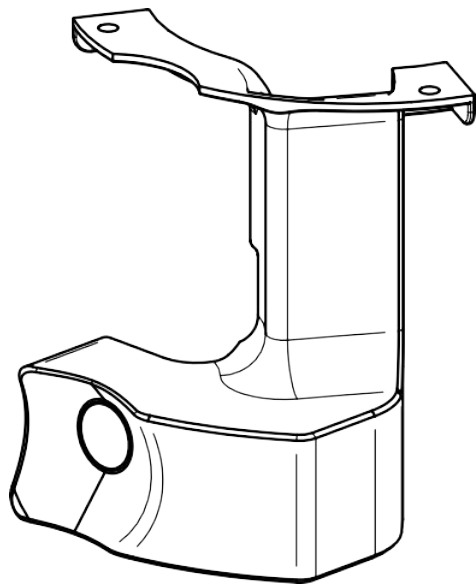


M4 タッピングネジ

ケーブルをクランプ部に通し、カメラキャップをサーマルカメラマウンタ後方から M4タッピングネジ2本で固定する。

---

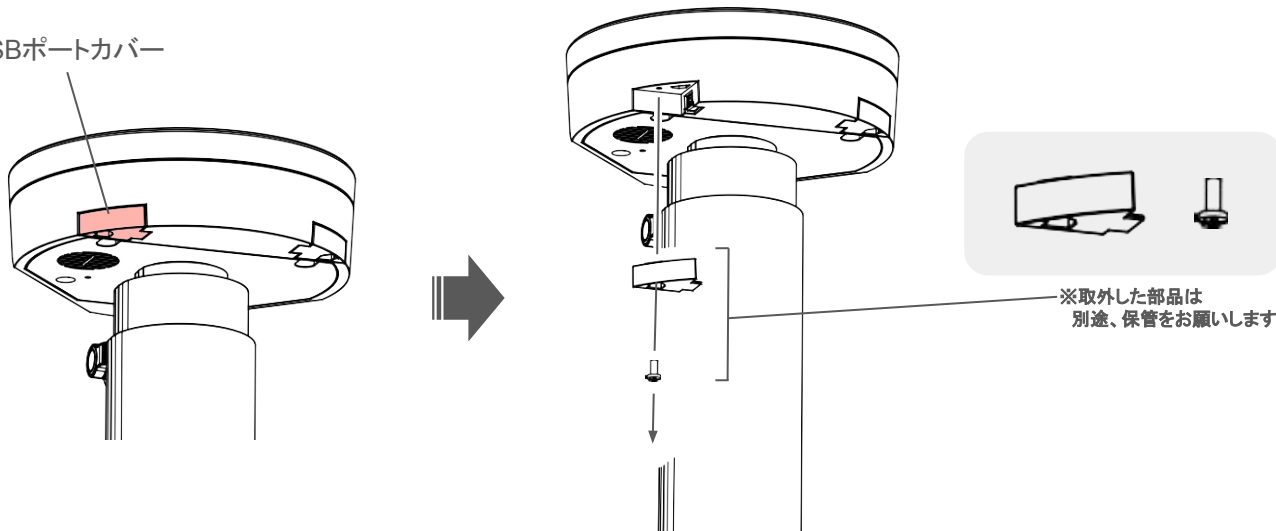
④ 完成



# ◇ mini本体 取り付け手順

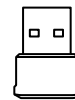
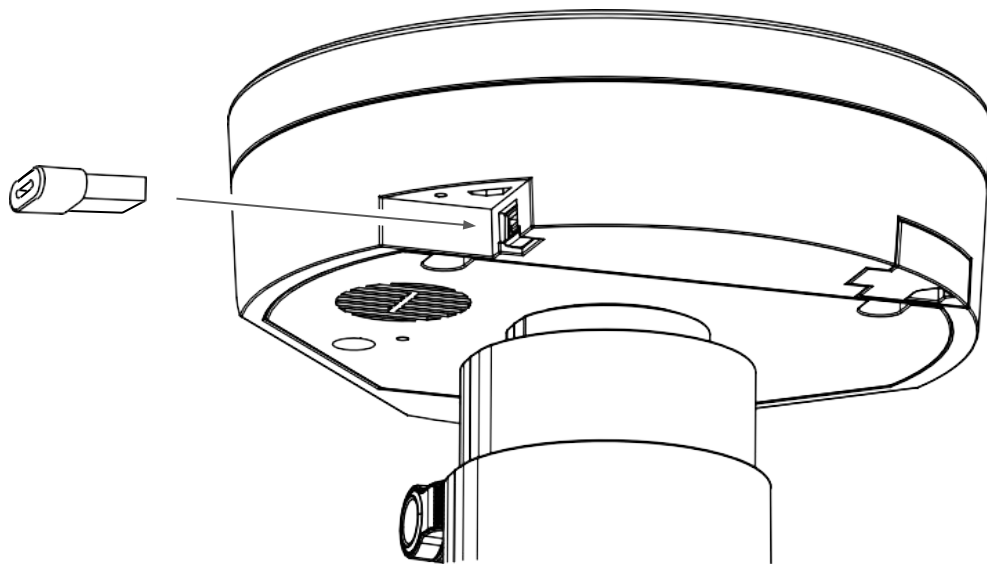
①

USBポートカバー



トップケース後方左側のUSBポートカバーを、ネジを緩めて取り外す。

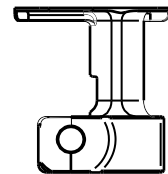
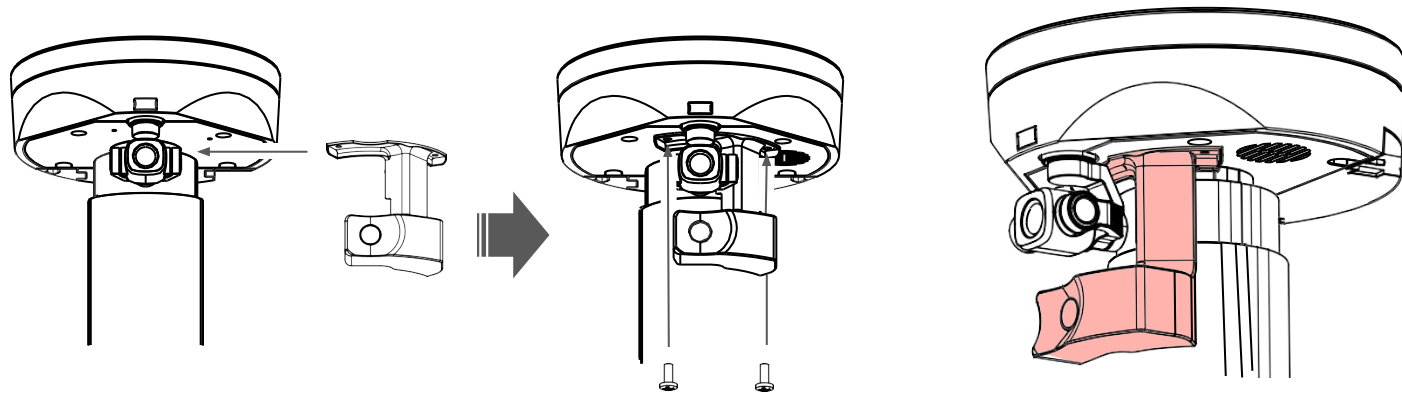
②



USB Type-C to A  
変換コネクタ

USB Type-C to A 変換コネクタをUSBポートに接続する。

③



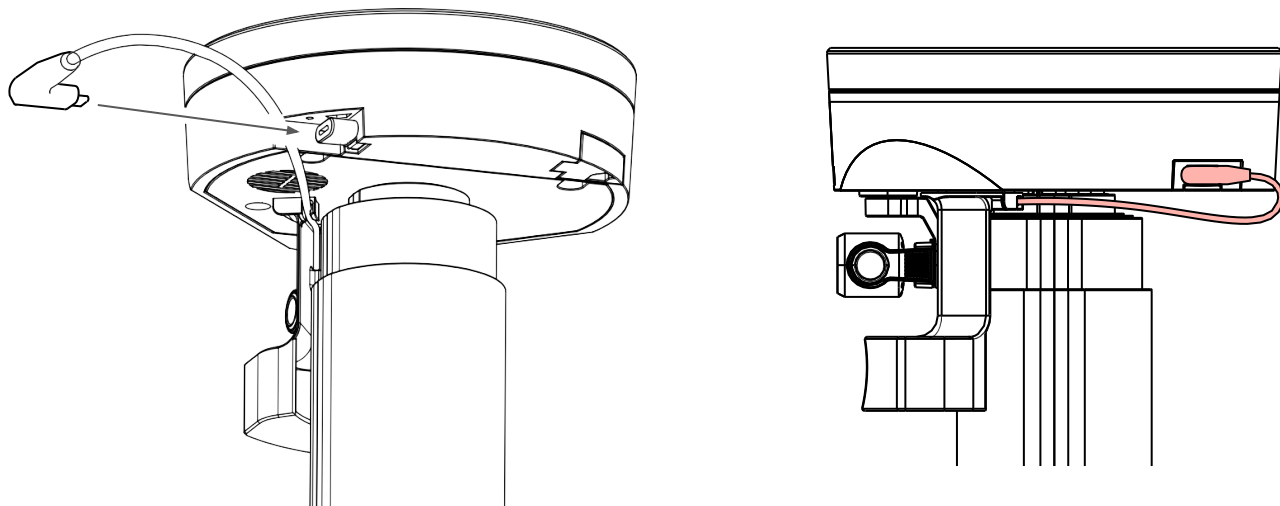
サーマルカメラ  
オプション



M4 タッピングネジ

組み立てたサーマルカメラオプションを、トップケース下面のジンバルカメラ後方にあるネジ穴に合わせ、M4 タッピングネジ2本で固定する。

④



サーマルカメラから伸びるUSB Type-C to C 延長ケーブルを、  
図のようにトップケース後方へケーブルをまわす向きでUSBポートの  
変換コネクタに接続する。

⑤ 完成

